

# Efeito da triagem ginecológica sobre as taxas de concepção e gestação total de vacas Nelore submetidas a três protocolos de inseminação artificial em tempo fixo (IATF)\*

Gustavo Fernandes Grillo<sup>1</sup>, Ana Luisa Lima Guimarães<sup>2</sup>, Jaqueline Rocha Soares<sup>3</sup>, Marco Roberto Bourg de Mello<sup>4</sup>, Luciano da Silva Alonso<sup>5</sup>, Marcelo Abidú-Figueiredo<sup>5</sup> e Helcimar Barbosa Palhano<sup>5+</sup>

**ABSTRACT.** Grillo G.F., Guimarães A.L.L., Soares J.R., Mello M.R.B., Alonso L.S., Abidú-Figueiredo M. & Palhano H.B. [Effect of gynecological screening on rates of conception and gestation total of Nelore cows submitted to three protocols for fixed-time artificial insemination (TAI).] Efeito da triagem ginecológica sobre as taxas de concepção e gestação total de vacas Nelore submetidas a três protocolos de inseminação artificial em tempo fixo (IATF). *Revista Brasileira de Medicina Veterinária*, 37(3):250-254, 2015. Área de Anatomia, Departamento de Biologia Animal, Instituto de Biologia, Universidade Federal Rural do Rio de Janeiro, Campus Seropédica, BR 465 km 7, Seropédica, RJ 23890-000, Brasil. Email: helcimarpalhano@gmail.com

The aim of this study was to assess the rates of total conception and gestation of Nelore cows total, commercial herd in the region of the coastal plains of the state of RJ, subjected to three hormonal protocols for synchronization of ovulation with screening of females for inclusion in the TAI program. Two hundred and six lactating females with multiple calvings history were used (60 to 100 days after parturition), divided into four groups: I - Ovsynch, n = 55, II - Ovsynch + progesterone, n = 55, III - EB. + P4 + eCG, n = 48, IV - EB. + P4 + eCG, n = 48. All females were exposed to bulls of Simmental breed, from 24 hours to pass after TAI. The conception rates and pregnancy rates were 45.5% overall (25:55) and 81.8% (45:55) for group I, 61.8% (34:55) and 87.3% (48 : 55) for group II, 62.5% (30:48) and 87.5% (42:48) for group III, 60.4% (29:48) and 83.3% (40:48) for group IV, respectively. The results, after analysis by the chi-square showed no significant difference ( $p > 0.05$ ) among protocols, as compared to the conception and pregnancy rates after transfer with total bulls. Thus, the use of gynecological screening for insertion of cows in the TAI program of the respective property, allows adaptation of the protocols for ovarian function, providing good pregnancy rates independent of the protocol used.

KEY WORDS. Gynecological triage, Nelore cows, protocols, TAI.

**RESUMO.** O objetivo do presente trabalho foi avaliar as taxas de concepção e gestação total de vacas Nelore, rebanho comercial, na região das baixadas

litorâneas do estado do RJ, submetidas a três protocolos hormonais de sincronização da ovulação com triagem de fêmeas para inclusão no programa

\* Recebido em 19 de maio de 2013.

Aceito para publicação em 19 de maio de 2014.

<sup>1</sup> Discente do Programa de Pós-Graduação em Medicina Veterinária, Universidade Federal Rural do Rio de Janeiro (UFRRJ), BR 465 Km 7, Seropédica, RJ 23890-000, Brasil. E-mail: gustavofgrillo@gmail.com

<sup>2</sup> Discente do Curso de Graduação em Medicina Veterinária, UFRRJ, BR 465 Km 7, Seropédica, RJ 23890-000. E-mail: ana.luisaguimaraes@hotmail.com

<sup>3</sup> Discente Graduação em Zootecnia, UFRRJ, BR 465 Km 7, Seropédica, RJ 23890-000. E-mail: jacrsoares@hotmail.com

<sup>4</sup> Médico-veterinário, Departamento de Reprodução e Avaliação Animal, Instituto de Zootecnia, UFRRJ, BR 465 Km 7, Seropédica, RJ 23890-000. E-mail: mmello@ufrj.br

<sup>5</sup> Médico-veterinário, Departamento de Biologia Animal, Instituto de Biologia, UFRRJ, Campus Seropédica, BR 465 Km 7, Seropédica, RJ 23890-000. E-mails: marceloabidu@gmail.com; alonso.rural@gmail.com; +Autor para correspondência, E-mail: helcimarpalhano@gmail.com

de IATF. Foram utilizadas 206 fêmeas multíparas lactantes (60 a 100 dias pós-parto), divididas em quatro grupos: I - Ovsynch, n=55, II - Ovsynch + Progesterona, n=55, III - BE. + P4 + eCG, n= 48, IV - BE. + P4 + eCG, n= 48. Todas as fêmeas foram expostas aos touros da raça Simental, a partir de 24 horas após a IATF para repasse. As taxas de concepção e gestação total foram de 45,5% (25:55) e 81,8% (45:55) para o grupo I, de 61,8% (34:55) e 87,3% (48:55), para o grupo II, de 62,5% (30:48) e 87,5% (42:48) para o grupo III, de 60,4% (29:48) e 83,3% (40:48) para o grupo IV, respectivamente. Os resultados, após análise pelo teste qui-quadrado, não apontaram diferença significativa ( $p>0,05$ ) entre os protocolos, quando comparado à taxa de concepção e a taxa de gestação total após repasse com touros. Assim, o uso da triagem ginecológica para inserção de vacas Nelore no programa de IATF da respectiva propriedade, permitiu adequação dos protocolos à função ovariana, proporcionando boas taxas de gestação independente do protocolo utilizado.

PALAVRAS-CHAVE. Triagem ginecológica vacas Nelore, protocolos, IATF.

## INTRODUÇÃO

O Brasil ocupa, atualmente, as posições de maior produtor e maior exportador mundial de carne bovina, com rebanho de 176.610.943 cabeças e produção de 1.700 mil toneladas equivalente-carcaça, destinadas à exportação, apresentando, ainda, consumo *per capita* de 38,7 kg pessoa-1 ano (Araújo et al. 2012). Mesmo com alto volume de exportação e um grande rebanho a maioria dos produtores ainda exercem as suas atividades de forma extrativista, de forma extensiva, com uso inadequado do solo, baixa inversão tecnológica e consequentemente com baixa taxa de desfrute.

Em função da alta valorização da terra e conscientização da necessidade urgente de preservação ambiental, o espaço para criação extensiva de bovinos concorrerá com a agricultura e com uma legislação justa e severa de preservação dos variados biomas nacionais distribuídos de norte a sul do país.

Com a menor disponibilidade de terras para a atividade, é necessário o aumento da produtividade (maior produção de carne por hectare, abate mais precoce e melhor rendimento de carcaça) para acompanhar a demanda do mercado. Assim, o aumento da produtividade está correlacionado ao melhoramento genético dos animais que pode ser acelerado com a Inseminação Artificial. Esta tecno-

logia ainda é pouco difundida, pois apenas 6% das vacas são inseminadas no país (Barbosa 2008).

O uso da Inseminação Artificial (IA) proporciona um melhoramento genético ao rebanho, pois utiliza sêmen proveniente de touros testados para características produtivas como precocidade, rusticidade e maior conversão alimentar, determinando maior produtividade por área, contudo, a técnica apresenta limitações como a dificuldade na detecção de estros e o anestro pós-parto, prolongado em zebuínos de corte (Meneghetti & Vasconcelos 2008, Pilau & Lobato 2009) que é acentuado por deficiências nutricionais (Pfeifer et al. 2007, Santos et al. 2009, Sonohata et al. 2009, Tanure et al. 2011, Vaz et al. 2012).

Também é conhecido o efeito da mamada em gado de corte zebuínuo (Whisnant et al. 1986, Vasconcelos et al. 2009), determinando anestro pós-parto em função, não somente da inibição da secreção de GnRH por opióides endógenos (encefalinas, endorfinas e dinorfinas), como também, pelo resultado de uma complexa interação entre esteróides gonadais, peptídeos opióides endógenos (POE), leptina e possivelmente outros fatores centrais (Oliveira et al. 2010).

Assim, a inseminação artificial em tempo fixo (IATF), ganha espaço no arsenal de ferramentas ligadas ao manejo reprodutivo, permitindo aumento significativo na taxa de inseminação no início da estação de monta, concentração do trabalho em dias pré-determinados, concentração de partos na estação de nascimento facilitando o manejo das crias, formação de lotes mais homogêneos para recria e para reposição de novilhas (Silva et al. 2007, Palhano et al. 2012).

Neste contexto a pesquisa aplicada com foco na IATF, apresenta um grande número de trabalhos que avaliam diferentes protocolos de sincronização da ovulação buscando identificar aqueles que proporcionam melhores taxas de prenhez ao final da estação de monta em gado de corte, avaliando diversas combinações hormonais que envolvem progestágenos, derivados sintéticos de GnRH, LH, prostaglandinas sintéticas, eCG e derivados estrogênicos como benzoato, cipionato e valerato de estardiol (Kastelic et al. 1999, Yavas & Walton 2000, Barucelli et al. 2004, Rossa et al. 2009, Vasconcelos et al. 2009, Ferreira et al. 2012, Palhano et al. 2012).

Segundo Siqueira et al. (2008), a observação de estro por dois dias logo após a remoção de implante de progesterona, associado à remoção de bezerros em programas de IATF e utilizando GnRH para induzir a ovulação, proporcionou taxas de prenhez

superiores ao uso exclusivo de IATF com benzoato de estradiol como indutor da ovulação em vacas lactantes *Bos taurus taurus*. Dentro deste sistema (BioRep), os autores consideraram a IATF uma ferramenta importante, pois ela reduz a necessidade de manejo para detecção de estros sendo ainda capaz de proporcionar uma taxa de prenhez aceitável ao final do tratamento.

O objetivo do presente trabalho foi avaliar o efeito da triagem ginecológica para detecção da ciclicidade, sobre a taxa de prenhez de vacas nelore múltiparas, submetidas a três protocolos de IATF.

## MATERIAL E MÉTODOS

Entre os meses de novembro de 2009 e novembro de 2010, 350 fêmeas da raça nelore, múltiparas, lactantes, com idade compreendida entre cinco e 15 anos e com mais de cem dias decorridos do parto, pertencentes a um rebanho industrial localizado na região das baixadas litorâneas com aproximadamente 2000 matrizes, foram utilizadas para o desenvolvimento deste experimento.

Todos os animais foram mantidos em regime de pasto, *Brachiaria brizantha* cv. Marandú e *Brachiaria decumbens*, em sistema extensivo com rotação estacional de piquetes formados sob orientação técnica, suplementação de sal mineral, livre acesso à água durante todo o ano e suplementação com sal proteinado no período seco.

O manejo sanitário incluiu a vacinação contra a febre aftosa seguindo o calendário oficial do MAPA e contra brucelose com a vacina da cepa B-19 para as fêmeas com idade compreendida entre três e oito meses. Todas as fêmeas em idade reprodutiva foram vacinadas contra leptospirose. A vacinação contra clostridioses foi realizada em todos os animais na fase de cria e uma vez ao ano até o término da fase de recria, tendo sido todas as fêmeas em idade reprodutiva, vacinadas uma vez ao ano. Os exames de brucelose e tuberculose foram realizados uma vez ao ano.

O primeiro critério de triagem das fêmeas a participarem do estudo, foi estabelecido pelo escore de condição corporal (ECC) com variação de 1 a 5 (1 muito magra e 5 muito gorda), sendo utilizadas somente aquelas que apresentaram condição corporal  $\geq 3$ .

Após a primeira triagem pela avaliação visual do ECC, as vacas selecionadas foram examinadas por palpação retal para avaliação da ciclicidade e identificação de estruturas relacionadas à atividade ovariana, como folículo (FL), corpo lúteo (CL) ou ausência de ambas (L). Também foram avaliadas a presença de patologias reprodutivas que pudessem interferir negativamente nos resultados da IATF, sendo excluídas todas aquelas que apresentaram afecções congênicas e/ou adquiridas do aparelho genital que necessitasse de tratamento ou descarte, independente do ECC, fêmeas que eventualmente estivessem gestantes e fêmeas detectadas em cio no momento do exame, sendo as mesmas imediatamente inseminadas. Das 350 fêmeas disponíveis para o trabalho, foram utilizadas 206 por apresentarem ECC  $\geq 3,0$ , sen-

do a média 3,3, e por não apresentarem lesões genitais que pudessem impactar negativamente no programa de IATF.

Como critério de formação dos grupos utilizou-se a ciclicidade, alocando-se 206 fêmeas em quatro grupos de avaliação (Figura 1), sendo:

I - Ovsynch (Ov) n=55 - GnRH em D0, Prostaglandina em D7, GnRH em D9 e IATF 12-18hs após (presença de corpo lúteo ou folículo à palpação e IATF 12 a 18 horas após sincronização),

II - Ovsynch+Progesterona (OP4) n=55 - GnRH+ P4 1,0g em D0, Prostaglandina e retirada de P4 em D7, GnRH em D9 e IATF 12-18hs após (ausência de corpo lúteo ou folículo à palpação),

III - Bz. + P4 + eCG (BE), n= 48 - 2,0mg de benzoato de estradiol + P4 1,0g em D0, retirada do implante + Prostaglandina + 300 UI de eCG em D8, 1,0mg benzoato de estradiol em D9 e IATF em D10 (presença de corpo lúteo ou folículo à palpação),

IV - Bz. + P4 + eCG (BE), n= 48 mesmo protocolo (ausência de corpo lúteo ou folículo à palpação, mesmo protocolo do grupo III).

Todas as fêmeas em regime de IATF foram inseminadas com sêmen da raça Nelore do mesmo reprodutor e vinte e quatro horas após, todas foram expostas aos touros de repasse, da raça Simental, na proporção de 1:30 nos quatro grupos sendo mantidas com os mesmos até o final da estação de monta.

A taxa de concepção ao protocolo foi avaliada pela observação visual das crias na estação de nascimento, estando relacionada ao nascimento de crias da raça Nelore.

O diagnóstico de gestação para determinação da taxa de gestação total, foi realizado pelo método de palpação retal, 60 dias após o término da estação de monta e a análise estatística foi realizada entre os grupos, pelo método do qui-quadrado ao nível de significância de 5%, sendo os resultados expressos em taxa de concepção após a IATF e taxa de gestação total (IATF+repasso com touros).

## RESULTADOS E DISCUSSÃO

Diversos trabalhos foram desenvolvidos com o intuito de melhorar a eficiência reprodutiva em rebanhos de corte através da manipulação hormo-

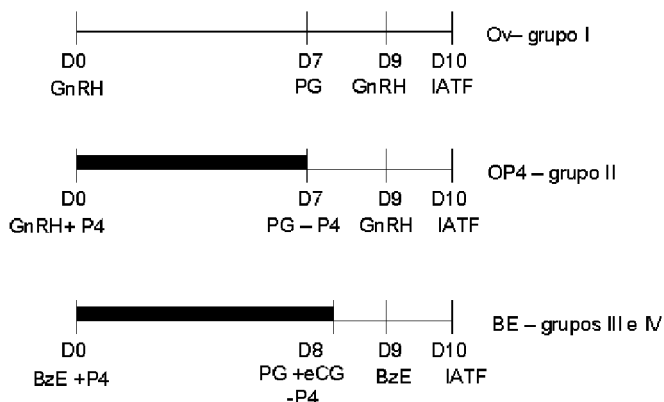


Figura 1. Protocolos utilizados.

nal do ciclo estral (Larson et al. 2006, Holm et al. 2008). O protocolo *OvSynch*, elaborado como programa hormonal para IATF em vacas de leite, foi o referencial para o desenvolvimento de pesquisas de uma gama de protocolos atualmente utilizados para incremento da eficiência reprodutiva.

Segundo Ribeiro Filho et al. (2002), um dos principais problemas em relação à implantação de programas tradicionais de IA em *Bos taurus indicus* é a detecção do estro, sendo que os protocolos de sincronização podem ser utilizados como forma de minimizar este fator limitante à IA. Contudo, há poucos estudos sobre a influência da triagem ginecológica para avaliação de determinadas características do sistema reprodutor feminino, como presença ou ausência de corpo lúteo, patologias uterinas e ovarianas, sobre a taxa de pre-

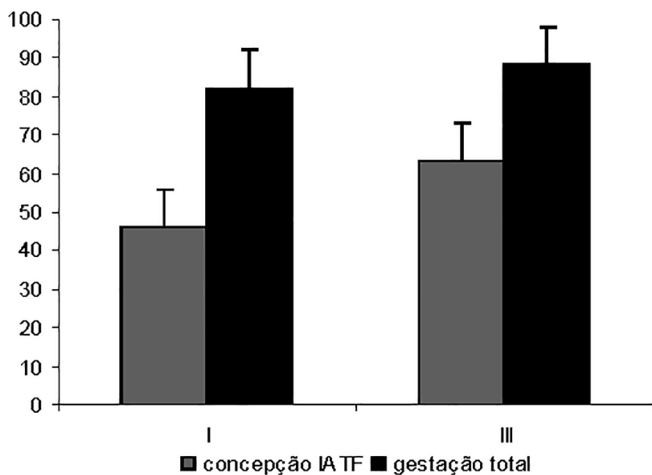


Figura 2. Taxa de concepção e taxa de gestação total de vacas nelore cíclicas em programa de IATF (comparativo protocolos Ov- I e BE-III). Baixadas Litorâneas, Estado do Rio de Janeiro, 2010.

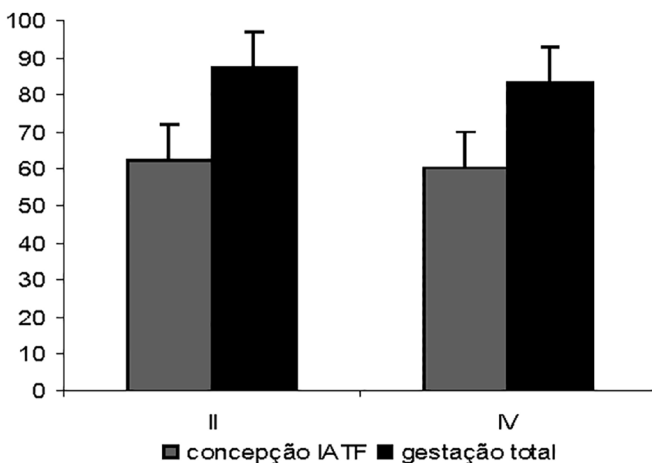


Figura 3. Taxa de concepção e taxa de gestação total de vacas nelore acíclicas em programa de IATF (comparativo protocolos OP4-II e BE-IV). Baixadas Litorâneas, Estado do Rio de Janeiro, 2010.

nhes de vacas zebrúinas submetidas a protocolos de IATF.

Ao analisar os resultados de vacas cíclicas nas condições avaliadas, o presente estudo não demonstrou diferença estatisticamente significativa entre os grupos I e III ( $p \geq 0,05$ ), quando comparadas as taxas de concepção, 45,5% (25:55) e 62,5% (30:48) e gestação total, 81,8% (45:55) e 87,5% (42:48), entre os protocolos *OvSynch* e Benzoato de estradiol + eCG, respectivamente (Figura 2), estando de acordo com os resultados encontrados por Palhano et al. (2012) ao avaliar o efeito da triagem ginecológica pré-sincronização para IATF e por Ferreira et al. (2012) em estudo comparativo entre IA convencional e IATF.

Da mesma forma, não houve diferença estatisticamente significativa entre os grupos II e IV ( $p \geq 0,05$ ), quando comparadas as taxas de concepção, 61,8% (34:55) e 60,4% (29:48), e gestação total, 87,3% (48:55) e 83,3% (40:48), entre os protocolos *OvSynch* + P4 e Benzoato de estradiol + eCG, respectivamente, em vacas acíclicas de boa condição corporal (Figura 3). A aciclia destas fêmeas pode estar relacionada ao efeito da mamada conforme postulado por Whisnant et al. (1986), Oliveira et al. (2010) e observado por Vasconcelos et al. (2009), contudo, os protocolos instituídos foram eficazes em retornar a ciclicidade e viabilizar a gestação das mesmas.

Diversos estudos (Lamb et al. 2001, Meneghetti et al. 2005, Meneghetti & Vasconcelos 2008) demonstram a influência da condição corporal (CC) sobre a performance reprodutiva de fêmeas bovinas em programas de IATF, apontando para um impacto positivo da CC sobre a taxa de concepção após o protocolo realizado.

Da mesma forma Cutaia & Bó (2004) verificaram correlação de 90% do efeito da CC no momento da IATF sobre a taxa de concepção em vacas submetidas a protocolos hormonais, obtendo-se maiores taxas de concepção em programas de IATF com aquelas fêmeas de melhor CC. Apesar de não ter sido o objetivo central a avaliação da correlação entre ECC e taxa de prenhez, a condição corporal das vacas utilizadas pode ter contribuído para os resultados encontrados neste experimento.

## CONCLUSÕES

Esse trabalho permitiu concluir que a triagem de vacas, baseada na ciclicidade dos ovários, previamente ao programa de IATF, na respectiva propriedade, contribuiu significativamente no incremento das taxas de concepção e de gestação total, ao ajustar o protocolo à função ovariana.

## REFERÊNCIAS

- Araújo H.S., Sabbag O.J., Lima B.T.M., Andrighetto C. & Ruiz U.S. Aspectos econômicos da produção de bovinos de corte. *Pesq. Agropec. Trop.*, 42:82-89, 2012.
- Ayres H., Martins C.M., Ferreira R.M., Mello J.E., Dominguez J.H., Souza A.H., Valentin R., Santos I.C.C. & Baruselli P.S. Effect of timing of estradiol benzoate administration upon synchronization of ovulation in suckling Nelore cows (*Bos indicus*) treated with progesterone-releasing intravaginal device. *Anim. Reprod. Sci.*, 109:77-87, 2008.
- Barbosa R.T. Panorama da inseminação artificial em bovinos. Embrapa Pecuária, Sudeste, São Carlos, 2008, 26p.
- Baruselli P.S., Reis E.L., Marques M.O., Nasser L.F. & Bó G.A. The use of hormonal treatments to improve reproductive performance of anestrus beef cattle in tropical climates. *Anim. Reprod. Sci.*, 82:479-486, 2004.
- Cutaia L. & Bó G.A. Factores que afectan los resultados en programas de inseminación artificial a tiempo fijo en rodeos de cría utilizando dispositivos com progesterona. In: *Anais 1º Simposio Internacional de Reproducción Bovina*. Barquisimeto, 2004, p.109-123.
- Ferreira M.C.N., Miranda R., Abidu-Figueiredo M. & Palhano H.B. Avaliação da taxa de gestação em vacas nelore multíparas submetidas à inseminação artificial e inseminação artificial em tempo fixo. *Rev. Bras. Med. Vet.*, 34:152-156, 2012.
- Gottschall C.S., Bittencourt H.R., Mattos R.C. & Gregory R.M. Antecipação da aplicação de prostaglandina, em programa de inseminação artificial em tempo fixo em vacas de corte. *Rev. Bras. Saude Prod. Anim.*, 10:970-979, 2009.
- Kastelic J.P., Olson W.O., Martinez M.A., Cook R.B. & Mapletoft R.J. Synchronization of estrus in beef cattle with norgestomet and estradiol valerate. *Can. Vet. J.*, 40:173-178, 1999.
- Lamb G.C., Stevenson J.S., Kesler D.J., Garverick H.A., Brown D.R. & Salfen B.E. Inclusion of an intravaginal progesterone insert plus GnRH and prostaglandin F<sub>2α</sub> for ovulation control in postpartum suckled beef cows. *J. Anim. Sci.*, 79:2253-2259, 2001.
- Meneghetti M., Losi T.C. & Martins Jr A.P. Uso de protocolo de IATF associado a diagnóstico precoce de gestação e ressincronização como estratégia para maximizar o número de vacas gestantes por IA em estação de monta reduzida. *Hora Vet.*, 147:25-27, 2005.
- Meneghetti M. & Vasconcelos J.L.M. Mês de parição, condição corporal e resposta ao protocolo de inseminação artificial em tempo fixo em vacas de corte primíparas. *Arq. Bras. Med. Vet. Zootec.*, 60:786-793, 2008.
- Meneghetti M., Sá Filho O.G., Peres R.F.G., Lamb G.C. & Vasconcelos J.L.M. Fixed-time artificial insemination with estradiol and progesterone for *Bos indicus* cows. *Theriogenology*, 72:179-189, 2009.
- Oliveira J.F.C., Gonçalves P.B.D., Ferreira R., Gasperin B. & Siqueira L.C. Controle sobre GnRH durante o anestro pós-parto em bovinos. *Ciênc. Rur.*, 40:2623-2631, 2010.
- Palhano H.B., Jesus V.L.T., Abidu-Figueiredo M., Baldrighi J.M. & Mello M.R.B. Efeito da ciclicidade de vacas Nelore sobre as taxas de concepção e de prenhez após protocolos de sincronização para inseminação artificial em tempo fixo. *Rev. Bras. Med. Vet.*, 34:63-68, 2012.
- Pfeifer L.F.M., Varela A.S., Fontoura Jr J.A.S., Schneider A., Correa M.N. & Dionello N.J.L. Efeito da condição corporal avaliada no diagnóstico de gestação sobre o momento da concepção e taxa de prenhez em vacas de corte. *Acta Scient. Vet.*, 35:303-307, 2007.
- Pilau A. & Lobato J.F.P. Desenvolvimento e desempenho reprodutivo de vacas primíparas aos 22/24 meses de idade. *Rev. Bras. Zootec.*, 38:728-736, 2009.
- Rossa L.A.F., Bertan C.M., Almeida A.B., Gaspar P.S., Mazza P.H., Binelli M. & Baruselli P.S., Madureira E.H. Efeito do eCG ou benzoato de estradiol associado ao norgestomet na taxa de concepção de vacas de corte submetidas à IATF no pós-parto. *Braz. J. Vet. Res. Anim. Sci.*, 46:199-206, 2009.
- Santos S.A., Abreu U.G.P., Souza G.S. & Catto J.B. Condição corporal, variação de peso e desempenho reprodutivo de vacas de cria em pastagem nativa no Pantanal. *Rev. Bras. Zootec.*, Viçosa, 38:354-360, 2009.
- Silva A.S., Costa Silva E.V., Nogueira E. & Zúccari C.E.S.N. Avaliação do custo/benefício da inseminação artificial convencional e em tempo fixo de fêmeas bovinas pluríparas de corte. *Rev. Bras. Reprod. Anim.*, 31:443-455, 2007.
- Siqueira L.C., Oliveira J.L.C., Loguércio L.S., Löf H.K. & Gonçalves P.B.D. Sistemas de inseminação artificial em dois dias com observação de estro ou em tempo fixo para vacas de corte amamentando. *Ciênc. Rur.*, 38:411-415, 2008.
- Sonohata M.M., Oliveira C.A.L., Canuto N.G.D., Abreu U.G.P. & Fernandes D.D. Escore de condição corporal e desempenho reprodutivo de vacas no Pantanal do Mato Grosso do Sul - Brasil. *Rev. Bras. Saude Prod. Anim.*, 10:988-998, 2009.
- Tanure S., Pötter B.A.A. & Lobato J.F.P. Natural and improved natural pastures on the reproductive performance of first-calf beef cows. *Rev. Bras. Zootec.*, 40:690-699, 2011.
- Vasconcelos J.L.M., Vilela E.R. & Sá Filho O.G. Remoção temporária de bezerras em dois momentos do protocolo de sincronização da ovulação GnRH-PGF<sub>2α</sub>-BE em vacas Nelore pós-parto. *Arq. Bras. Med. Vet. Zootec.*, 61:95-103, 2009.
- Vaz R.Z., Restle J., Vaz M.B., Pascoal L.L., Vaz F.N., Brondani I.L., Alves Filho D.C. & Neiva J.N.M. Desempenho de novilhas de corte até o parto recebendo diferentes níveis de suplementação durante o período reprodutivo, aos 14 meses de idade. *Rev. Bras. Zootec.*, 41:797-806, 2012.
- Whisnant C.S., Kiser T.E. & Thompson F.N. Opioid inhibition of luteinizing hormone secretion during the postpartum period in suckled beef cows. *J. Anim. Sci.*, 63:1445-1448, 1986.
- Yavas Y. & Walton J.S. Induction of ovulation in postpartum suckled beef cows. A review. *Theriogenology*, 54:1-23, 2000.